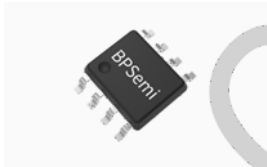
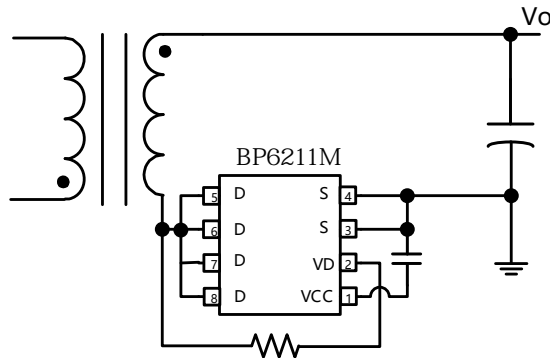


- BP6211M
- MOSFC
- 100 V
- MOSFET
- CCM/DCM/QR
- CCM
- 0 V
- DCM
- BP6211M
- SOP-8
- OV
- 4 A
- MOSFET
- QC/USB-PD/
- AC-DC



SOP-8



1. BP6211M

B

