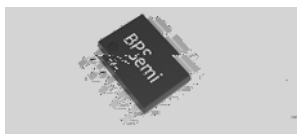


特点

- 90~265 VAC
- < 75 mW
- 650 V MOSFET
- 65 kHz
- EMI 22 kHz
- > 4 mm
- (OCP)
- (SCP)
- (OVP UVP)
- VCC
- (OTP)

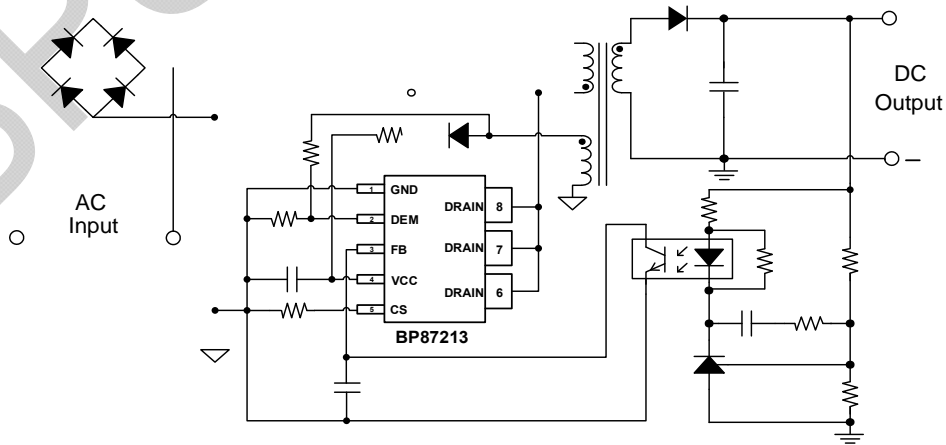
应用领域

- QC / USB PD / AC/DC
- AC/DC
- AC/DC



ASOP-6 封装

典型应用

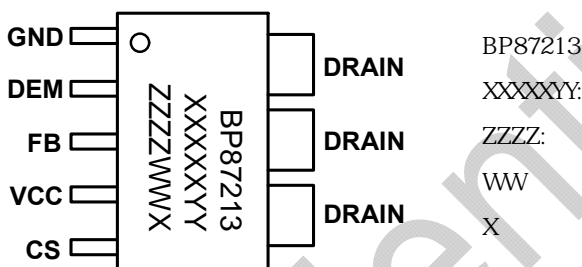


1. BP87213

订购信息

订购型号	封装	包装形式	打印
BP87213	ASOP-6	5000 /	BP87213 XXXXXXYY ZZZZVWXX

管脚封装



2. ASOP-6

管脚描述

管脚号	管脚名称	描述
1	GND	
2	DEM	
3	FB	
4	VCC	芯片电源端，建议接 4.7 μ F 以上 VCC 电容到地
5	CS	CS
6 7 8	DRAIN	

输出功率

型号	工作特点	输出功率 (90~265 VAC) (注 1)
BP87213		25 W

1

45